

nízkonapěťové MOTORY

■ Jednofázové asynchronní
motory nakrátko, zavřené
1LF7
0,06 až 3 kW

SIEMENS

Všeobecné údaje

Normy	3
Základní provedení	3
Odvozená provedení	4
Typové označování motorů	5
Zkrácená označení pro zvláštní provedení (výběr)	6
Označení tvaru	7

Elektrické údaje

Napětí a kmitočet, otáčky	8
Výkon, účinnost a účinník, výkonový štítek	8
Připojení a ochrana motorů, izolace	8

Mechanické údaje

Chlazení a ventilace	9
Nátěr, hluk, ložiska	9
Zatížení hřídele	10

Technická data

Základní řada	11
---------------	----

Rozměry motorů

Rozměry přírub	13
Os. velikost 63 - 100	
s rozběhovým kondenzátorem	14
s rozběhovým a běhovým kondenzátorem	16

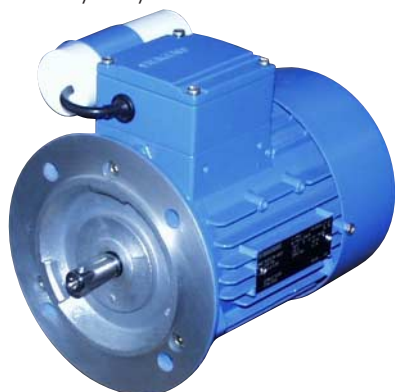
Dokumenty výrobce

Všeobecné údaje

Jednofázové asynchronní motory jsou určeny k pohonu průmyslových zařízení, např. ventilátorů, čerpadel, apod., lze je používat pro prostředí mírného klimatu, ve zvláštních provedeních i v jiných klimatických podmínkách. Jednofázové nízkonapětové asynchronní motory nakrátko v základním provedení jsou vyráběny s označením:

1LF7

V osových výškách H = 56 - 100 mm



Normy

Motory jsou vyráběny v souladu s těmito normami

Titul	ČSN/EN/DIN	IEC
Všeobecné požadavky Točivé elektrické stroje	ČSN EN 60 034-1	IEC 34-1
Montážní rozměry a přiřazení výkonů u IM B3	DIN 42 673	IEC 72 jen mont. rozměry
Montážní rozměry a přiřazení výkonů u IM B3	DIN 42 677	IEC 72 jen mont. rozměry
Rozběhové vlastnosti Točivé elektrické stroje	ČSN EN 60 034-12	IEC 34-12
Označování svorek a smysl otáčení Točivé elektrické stroje	ČSN 35 0000-8	IEC 34-8
Označování tvarů	ČSN EN 60 034-7	IEC 34-7
Závitové otvory pro přívody ve svork. skříní	ČSN 014035	
Vestavná tepelná ochrana	ČSN IEC 34-11	IEC 34-11
Jmenovité napětí	ČSN IEC 38	IEC 38
Druhy chlazení, Točivé elektrické stroje	ČSN EN 60 034-6	IEC 34-6
Mechanické kmitání Točivé elektrické stroje	ČSN EN 60 034-14	IEC 34-14
Krytí Točivé elektrické stroje	ČSN EN 60 034-5	IEC 34-5
Válcové konce hřídelů Točivé elektrické stroje	EN 50 347	

Základní provedení

Za základní provedení se považuje jednofázový asynchronní motor nakrátko:

- motor je hliníkové konstrukce se svorkovnicí nahoře, s jedním válcovým koncem hřídele v patkovém nebo přírubovém provedení s rozměry viz str. 12-15
- - u os. výšek 56-90 mm je svorkovnicová skříň opatřena závitem M25x1,5; otvor je uzavřen zátkou
- - u os. výšky 100 je otvor opatřen závitem M32x1,5; otvor je uzavřen zátkou
- - u os. výšek 56-71 mm jsou litinové štíty s CD kroužky
- - u os. výšek 80-100 mm jsou litinové štíty s CD kroužky
- krytí IP55 - motor zavřený
- vlastní povrchové chlazení IC411 dle ČSN EN 60034-6
- pro trvalé zatížení S1
- pro jmenovité napětí 230 V, 50 Hz
- pro teplotu okolí od -20°C do +40°C
- s izolačním systémem teplotní třídy izolace F s využitím ve třídě B
- pro nadmořskou výšku do 1000 m
- s vnějším nátěrem, barevný odstín RAL 7030
- jiné mechanické a elektrické úpravy motoru jsou možné pouze po dohodě s výrobcem

Popis provedení motorů:

Motory **1LF7** jsou jednofázové asynchronní motory s rotorem nakrátko, krytí IP55 je dosaženo použitím pryžových těsnících prvků (CD kroužků). Zkratkou **K17** je možné objednat u přírubových motorů provedení s guferem na zadní straně (strana volného konce hřídele). Výkonost a vlastnosti odpovídají normám uvedeným na str. 3. Ventilátor je plastový, kryt ventilátoru z ocelového plechu. Osová velikost 56 je bez ventilátoru. Statorové vinutí je z měděného vodiče. Rotorová klec je tlakově odlita z hliníku. Svazek rotoru je nalisován na hřídel, dynamicky vyvážen s půlperem a uložen v kuličkových ložiskách s trvalou tukovou náplní. Volný konec hřídele každého motoru je opatřen vnitřním závitem (viz tab.)

Závity na volném konci hřídele

Osová výška	závit na volném konci hřídele
56	M 3×9
63	M 4×13
71	M 5×12,5
80	M 6×16
90	M 8×19
100	M 10×22

Osová výška H=56-90

- u osových výšek 56-90 jsou patky u kostry B3 odlity současně s kostrou
- u osových výšek 80-90 je možno u kostry B5 doplnit patky zprava i zleva
- motor je standardně opatřen svorkovnicovou skříní se závitem průchodky M25x1,5; otvor je uzavřen zátkou

Osová výška H=100

- u osových výšek 100 je možno patky ke kostře B5 přišroubovat zprava i zleva
- motor je standardně opatřen svorkovnicovou skříní se závitem průchodky M32x1,5; otvor je opatřen zátkou

Všeobecné údaje

Odvozená provedení

Odvozené řady a speciální provedení motorů

K širšímu průmyslovému využití a rozšíření aplikačních možností v elektrických pohonech pracovních strojů a zařízení jsou vyráběna dvě základní provedení:

1. Jednofázové el. motory s trvale připojeným běhovým kondenzátorem (tento se může sestávat i ze dvou kusů, či více kusů dodaných samostatně)
2. Jednofázové el. motory s pomocným rozběhovým kondenzátorem. Po rozběhu zůstává trvale připojen běhový kondenzátor, zatímco rozběhový kondenzátor se odpojí odstředivým vypínačem. Pokud potřebný počet kondenzátorů není větší jak dva kusy, jsou tyto vždy upevněny ke svorkovnicové skříni

Motory bez vlastního ventilátoru řady 1PF7

Odvozená provedení motorů s plným výkonem bez vlastního vnějšího radiálního ventilátoru s označením **1PF7** jsou určena především pro ventilační techniku a vestavění do potrubí a ventilačních kanálů hnaného zařízení. Chlazení motoru je zajišťováno proudem nasávaného nebo vytlačovaného vzduchu.

Vestavné motory

Po dohodě s výrobcem lze pro vestavění do jiných pracovních strojů a zařízení dodat vestavné motory (tvar 5010) sestávající z navinutého impregnovaného svazku statoru s vývody různé délky a neopracovaného svazku rotoru s klecí bez hřídele. Pracovní podmínky, způsoby chlazení a provedení uvedených motorů je nutné vždy předem dohodnout s výrobcem.

Označení vestavných motorů je:

Jednofázové elektrické motory **s ventilátorem**

1LF7xxx-x**VB**x9 (s běhovým kondenzátorem)

1LF7xxx-x**VE**x9 (s běhovým a rozběhovým kondenzátorem)

Jednofázové elektrické motory **bez ventilátoru**

1LF7xxx-x**WB**xx (s běhovým kondenzátorem)

1LF7xxx-x**WE**xx (s běhovým a rozběhovým kondenzátorem)

Všeobecné údaje

Typové označování motorů

Objednací číslo	1	2	3	4	5	6	7	8	9	10	11	12	13	14	15	16		
	1	L	F	7	0	7	3	-	2	A	B	1	0	-	Z	A	1	1
1-4	Typová řada																	
5-7	Velikost (kódová os. výška)																	
8	Počet pólů																	
9	Provedení																	
10	Provedení																	
11	Napětí																	
12	Tvar																	
13	Označení zvláštního provedení																	
14-16	Kód zvláštního provedení																	

Typ motoru (1. - 4. místo)	1LF7 1-fázový asynchronní motor s kotvou nakrátko						
Osová výška (5. - 6. místo)	05	06	07	08	09	10	
výška osy v mm	56	63	71	80	90	100	
Délka kostry (svazku) (7. místo)	0 (1) - krátká "S" 3 (4) - střední "M" 6 (7) - dlouhá "L"						
Počet pólů (8. místo)	U jednootáčkových přímo udává počet pólů. 2 - dvoupólový 4 - čtyřpólový 6 - šestipólový						
Provedení (9. - 10. místo)	Jednootáčkové motory 9. místo: A - Základní provedení motorů s hliníkovou kotrrou 10. místo: B - motory s běhovým kondenzátorem E - motory s rozběhovým a běhovým kondenzátorem						
Napětí (11. místo)	Jednofázové motory 0 - 110 V 1 - 230V 2 - 220V 9 - jiné elektrické údaje						

Tvar (12. místo)	0 - IM B3 - patkový (IM 1081) 1 - IM B5 - přírubový (IM 3041) 2 - IM B14 - s menší přírubou (IM 3641FT...) 3 - IM B14 - s větší přírubou (IM 3641FT...) 4 - IM V1 - se stříškou (IM 3011) 6 - IM B35 - patkový s velkou přírubou (IM 2081) 7 - IM B34 - patkový s menší přírubou (IM 2181FT...) 9 - jiný tvar
Označení zvláštního provedení (13. místo)	Z - obecné označení zvláštního provedení
Kód zvláštního provedení (14. - 16. místo)	- kód zvláštního provedení

Příklad objednávky	
Jednofázový asynchronní motor s kotvou nakrátko - 1LF7	
2 pólový, 50 Hz, 0,55 kW, 230V, tvar IM B3	
Objednací číslo	1LF7073-2AB . .
Číslice pro napětí	1
Číslice pro tvar	0
Při objednávání uvést:	1LF7073-2BA 1 0

Všeobecné údaje

Zkrácená označení pro zvláštní provedení (výběr)

Zkrácené označ. doplňkového objednacího údaje	Popis zkráceného objednacího údaje	Typ motoru-velikost 1LF7
---	------------------------------------	--------------------------

Vinutí a ochrana motoru

A11	Ochrana motoru 2 vestavěnými termistory B59235 M155	56 - 100
A31	Snímání teploty motoru zabudovaným teplotním senzorem pro vypínání	56 - 100
K35	Hliníkový ventilátor	63 - 100
L13	Vnější ochranná svorka: vnější uzemnění	63 - 100

Nátěry

K23	Bez vrchního nátěru - případné díly ze šedé litiny a z plechu jsou základovány	56 - 100
-----	--	----------

Vestavby

K09	Skříň svorkovnice vpravo na boku motoru (při pohledu ze strany volného konce hřídele) ²⁾	80 - 100
K10	Skříň svorkovnice vlevo na boku motoru (při pohledu ze strany volného konce hřídele) ²⁾	80 - 100
K16	Druhý normální konec hřídele ¹⁾	56 - 100
K17	Radiální těsnicí kroužek na straně hřídele u provedení s přírubou (gufero)	56 - 100
K31	2 výkonnostní štítky	56 - 100
K40	S možností domazávání ložisek	100
K83	Skříň svorkovnice otočena o 90° (přívod ze strany volného konce hřídele)	56 - 100
K84	Skříň svorkovnice otočena o 90° (přívod ze strany ventilátoru) - STANDARD ²⁾	56 - 100
K85	Skříň svorkovnice otočena o 180° (přívod z levé strany při pohledu ze strany volného konce hřídele)	56 - 100
L04	Pevné ložisko na straně ventilátoru - viz str. 9	56 - 100
K94	Pevné ložisko na straně pohonu - viz str. 9	56 - 100

Dokumentace

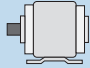
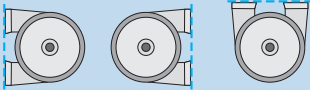

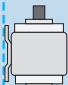
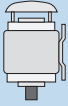
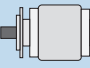

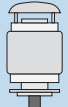

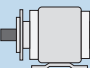
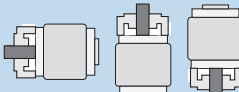

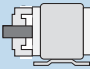
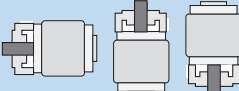
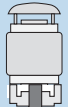
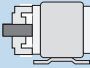
B02	Protokol o kusové zkoušce	56 - 100
---	Protokol o typové zkoušce	56 - 100

1) Není možný u motorů s rozběhovým kondenzátorem.

2) Nutné jednání se zákazníkem o umístění kondenzátoru.

Všeobecné údaje

Označení tvaru

Tvary podle ČSN EN 60 034-7		Velikost	Číslice na 12. místě (viz.str. 11)	Kód zvláštního provedení
Patkový				
IM B 3		63 až 100	0	-
IM B 6, IM B 7, IM B 8		63 až 100	0	-
IM V 5 bez stříšky		63 až 100	0	-
IM V 6		63 až 100	0	-
IM V 5 se stříškou		63 až 100	9	M1F
Příruba				
IM B 5		63 až 100	1	-
IM V 1 bez stříšky		63 až 100	1	-
IM V 1 se stříškou		63 až 100	4	-
IM V 3		63 až 100	1	-
IM B 35		63 až 100	6	-
Menší příruba				
IM B 14, IM V 19 IM V 18 bez stříšky		63 až 100	2	-
IM V 18 se stříškou		63 až 100	9	M2A
IM B 34		63 až 100	7	-
Větší příruba				
IM B 14, IM V 19 IM V 18 bez stříšky		63 až 100	2	-
IM V 18 se stříškou		63 až 100	9	M2B
IM B 34		63 až 100	9	M2C

Elektrické údaje

Napětí, kmitočet, otáčky

Napětí a kmitočet

Napětí: 230V; 220V; 110V
Kmitočet: 50 Hz

Rozsah jmenovitých napětí

± 5% dle DIN VDE 0530 díl 1
při jmenovité frekvenci 50 Hz

Jmenovitá napětí

ČSN IEC 38 stanoví
pro síťová napětí 230V
±10%.

Dle ČSN EN 60034-1 platí
pro motory tolerance napětí
±5%.

Pro rozsah jmenovitého
napětí platí navíc tolerance
±5% dle ČSN EN 60 034
při jejímž využití se smí
překročit nejvyšší dovolené
oteplení tepelné třídy izolace
o 10K.

V tabulkách údajů pro volbu
a objednání jsou udány
jmenovité proudy při 230V.

Jiná napětí

Nutná dohoda s výrobcem,
možnosti dodávky sdělí
výrobce na požádání.
Pro všechna zvláštní napětí
platí tolerance
dle ČSN EN 60 034-1

Otáčky a směr otáčení

Jmenovité otáčky platí
pro jmenovitá data. Syn-
chronní otáčky se mění
přímo úměrně se síťovým
kmitočtem. Motory jsou
vhodné pro směr otáčení
vpravo i vlevo. Způsob
zapojení je vyznačen
na schématu umístěném
z vnitřní strany víka svor-
kovnice

Výkon, účinnost, účinník, výkonnostní štítek

Jmenovitý výkon platí pro
trvalé zatížení S1 dle ČSN
EN 60 034-1 při kmitočtu

50Hz, teplotě okolí a
chladiwa QCS do 40°C a
montáži stroje v nadmořské
výšce do 1000m.

Motory jsou provedeny
v tepelné třídě izolace F,
využití odpovídá tepelné
třídě B. Při dodržení tohoto
využití se při odlišných
pracovních podmínkách určí
dovolený výkon podle
následujících tabulek:

m	Naměřený výkon	
	m	%
1000	100	
1500	97	
2000	94	
2500	90	
3000	86	
3500	82	
4000	77	

Teplota a nadmořská výška
se zaokrouhlují na 5°C resp.
500m.

Teplota okolí

Všechny motory lze
v normálním provedení
používat pro teploty okolí od
-20°C do +40°C.

°C	Naměřený výkon	
	°C	%
30	106	
35	103	
40	100	
45	96	
50	92	
55	87	
60	82	

Při větším snížení výkonu se
v důsledku nižšího využití
motorů zhoršují i provozní
hodnoty.

Výkonnostní štítek

Každý motor je opatřen
výkonnostním štítkem.
U všech motorů lze dodávat
další (duplicitní) výkonnostní
štítek, vložený ve skříni
svorkovnice.

Účinnost a účinník

Účinnost η a účinník $\cos\phi$
jsou v tabulkách technic-
kých dat pro výběr a
objednání motoru udány pro
jmenovitý výkon.

Izolace

Vysoce kvalitní lakované
dráty a plošné izolační
materiály ve spojení s
bezropouštědlovou prysky-
řičnou impregnační tvoří
vynikající izolační systém,
který garantuje vysokou
mechanickou a elektrickou
pevnost, jakož i vysokou
užitnou hodnotu a dlouhou
životnost motorů. Izolace
dokonale chrání vinutí před
vlivem agresivních plynů,
par, prachu, oleje a zvýše-
nou vlhkostí vzduchu a
odolává běžnému namáhání
vyvolaného vibracemi.
Izolace motorů je odolná
proti tropickým vlivům.
Všechny motory jsou
provedeny v tepelné třídě
izolace F. Využití motorů
odpovídá při jmenovitém
výkonu a síťovém provozu
tepelné třídě B.

Ochrana motorů

Motory jsou normálně
jištěny tepelně zpožděnou
ochranou proti přetížení
(výkonový vypínač pro
jištění motorů nebo relé proti
přetížení). Toto jištění je
proudově závislé a je zvláště
účinné ve stavu nakrátko.
Navíc je možno ještě motory
jistit dodatečně polovodičo-
vými čidly zabudovanými ve
vinutí, zapojenými do obvodu
s řídicí soustavou (vestavná
tepelná ochrana s B59235
M155 termistory) zkratky
A11 nebo **A31** (termokon-

takty). Toto jištění je teplotně
závislé a chrání motory před
nedovoleným oteplením
vinutí např. při nárůstu
teploty okolí a chladiwa,
poklesu napětí, při silné
proměnném zatížení nebo při
častém spouštění. U
vestavné tepelné ochrany
jsou zapojeny do série 2
teplotní čidla, B59235 M155
termistory, které jsou
zabudovány ve statorovém
vinutí. Řídící jednotka
náležející k této ochraně se
musí objednat u výrobce
řídících jednotek. Není
předmětem dodávky
motoru.

Svorkovnice

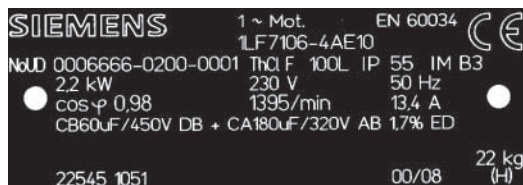
Poloha skříňové svorkovnice
se vždy posuzuje ze strany
volného konce hřídele (zadní
strany). Standard je poloha
svorkovnice nahoře.

Ochranné svorky

Motory jsou opatřeny jednou
svorkou ochranného
uzemnění, umístěnou uvnitř
svorkovnice. Pro případ
potřeby vnějšího zemního
vývodu je na kostře motoru
nálitek, který lze na požada-
vek vybavit svorkou **L13**.
Obě připojovací místa jsou
označena příslušnou
značkou.

Připojení motorů

Síťové příklady se musí
dimenzovat podle platných
technických norem a
doporučení výrobců kabelů.
Svorkové desky jsou
opatřeny svorníky se závitem.



Mechanické údaje

Chlazení a ventilace

Motory mají v normálním provedení radiální ventilátor, který chladí nezávisle na směru otáčení motoru (chlazení IC 411 podle ČSN EN 60 034-6). Při instalaci s omezeným přívodem vzduchu je třeba dbát na to, aby byla dodržena dostatečná vzdálenost od stěny z důvodu zajištění chlazení motoru.

Nátěr

V standardním provedení se motory dodávají s nátěrem na bázi ACRYL-POLYURETHANU - odstín RAL 7030. Tento nátěr vykazuje velmi dobrou přestříkatelnost jinými nátěry. Současně slouží i jako základ pro jiné nátěry. Motory lze dodat bez nátěru **K23**, přičemž díly ze šedé litiny a z plechu jsou vždy základovány.

Hluk

Hodnoty hluku se měří.

-podle ISO 9614-1 při jmenovitém napětí ve stavu naprázdno. Tato norma poskytuje metodu určení hladiny akustického výkonu zdroje ustáleného hluku a měření intenzity zvuku na měřicí ploše obklopující zdroj. Je založena na vzorkování zvukového pole ve vybraných bodech měřicí plochy. Dané hodnoty platí pro 50 Hz.

-podle ČSN EN 21 680-1 v bezodrazovém prostředí při jmenovitém výkonu. Měří se hodnota hladiny akustického tlaku L_{pA} dB(A) na měřicí ploše. Přitom se jedná o prostorovou střední hodnotu hladin akustického tlaku naměřených na měřicí ploše. Měřicí plocha je kvádr ve vzdálenosti 1m od povrchu stroje. Mimo to se udává hladina akustického výkonu L_{WA} dB(A). Dané hodnoty platí při 50Hz. Tolerance je +3dB.

Hodnoty hladin akustického tlaku a výkonu při jmenovitém výkonu.

Základní řada motorů 1LF7

Osová výška	Hodnoty hladin akustického tlaku (L_{pA})		Hodnoty hladin akustického výkonu (L_{WA})	
	2 pólové		4pólové	
	L_{pA}	L_{WA}	L_{pA}	L_{WA}
56	41	52	41	52
63	49	60	41	52
71	53	63	42	53
80	56	67	47	58
90	61	72	49	60
100	62	74	51	63

Opatření pro montáž převodovky

Pro montáž převodovky lze přírubové motory vybavit radiálním těsnícím kroužkem - guferem **K17**. Mazání tukem, rozprášeným olejem nebo olejovou mlhou je nutné (není dovolen tlakový olej, ani zaplavení hřídele). Doporučuje se překontrolovat přípustné zatížení ložisek.

Ložiska

Životnost ložisek motorů pro vodorovnou montáž při připojení spojkou bez dodatečného axiálního zatížení a napájení ze sítě 50Hz je min. 40 000 hod, s využitím maximálních dovolených zatížení min. 20 000 hod. U ložisek pro zvýšená radiální zatížení se musí dbát na to, aby minimální radiální síla působila ve výši dovoleného radiálního zatížení normálních kuličkových ložisek. Provedení s axiálně pevným kuličkovým ložiskem je možné.

Osová výška	strana pohonu	strana ventilátoru
56	6201 2Z C3	6201 2Z C3
63	6201 2Z C3	6201 2Z C3
71	6202 2Z C3	6202 2Z C3
80	6004 2Z C3	6004 2Z C3
90	6205 2Z C3	6004 2Z C3
100	6206 2Z C3	6205 2Z C3

Požadavek zajištění ložiska na hřídeli musí být uveden v objednávce.

Přípustná radiální zatížení

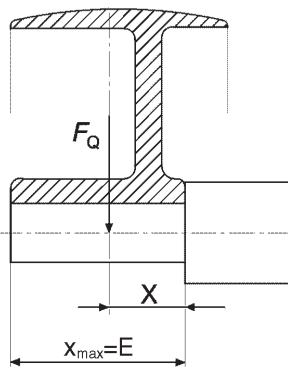
Pro přípustná radiální zatížení je důležité, aby se působíště radiální síly $F_Q(N)$ nacházelo na délce konce hřídele (hodnota x).

Hodnota x (mm) je vzdálenost mezi působíštěm síly a osazením konce hřídele. Hodnota x_{max} odpovídá délce konce hřídele. Celková radiální síla $F_{Q=c} = c \cdot F_u$.

Koeficient předpětí je empirická hodnota výrobce řemene. Přibližně ho lze určit takto: Pro normální ploché řemeny s napínací kladkou $c = 2$, pro klínové řemeny $c = 2$ až $2,5$; pro speciální plastové řemeny podle způsobu zatížení a typu řemene $c = 2$ až $2,5$. Obvodová síla $F_u(N)$ se vypočte z rovnice:

$$F_u = 2 \cdot 10^7 \frac{P}{n \cdot D}$$

- F_u obvodová síla v N
- P jmenovitý výkon motoru (přenášený výkon) v kW
- n jmenovité otáčky motoru min^{-1}
- D průměr řemenice v mm - řemenice jsou normalizovány v ČSN.



Je nutno pamatovat na to, že u tvarů IMB6, IMB7, IMB8, IMV5 a IMV6 smí tah řemene působit jen paralelně s upevňovací rovinou nebo směrem k této rovině. Překračuje-li radiální zatížení uvedené hodnoty, je nutné použít provedení pro zvýšené radiální zatížení.

Přípustná radiální zatížení pro motory 1LF7 při 50Hz

Platí hodnoty x_0 pro $x=0$ a x_{max} pro $x=E$

Osová výška	počet pólů	přípustné radiální zatížení	
		při x_0 N	při x_{max} N
56	2	270	240
	4	350	305
63	2	270	240
	4	350	305
71	2	415	355
	4	530	450
80	2	485	400
	4	625	515
90	2	725	605
	4	920	775
100	2	1030	840
	4	1310	1060

Zatížení hřídele

Přípustná axiální zatížení pro motory 1LF7, svislý tvar (IM3011, 3611FT ...)

Osová výška	3000 min^{-1}		1500 min^{-1}	
	směr síly dolů	směr síly nahoru	směr síly dolů	směr síly nahoru
	N	N	N	N
56	80	95	80	95
63	80	95	80	95
71	105	130	90	130
80	110	160	100	165
90	110	180	100	190
100	140	280	130	285

Přípustná axiální zatížení pro motory 1LF7, vodorovný tvar (IM3001, 3601FT ...)

Osová výška	3000 min^{-1}		1500 min^{-1}	
	tah	tlak	tah	tlak
	N	N	N	N
56	90	240	90	320
63	90	240	90	320
71	120	350	120	460
80	140	400	140	510
90	150	400	150	630
100	220	630	220	910

Technická data

Technická data pro výběr a objednání Jednofázové motory s běhovým kondenzátorem

Jmen. výkon	Velikost	Objednáací číslo	Parametry při jmenovitém výkonu			Poměrný záběrný moment Mz/Mn	Poměrný záběrný proud Ik/In	Poměrný moment zvratu Mmax/Mn	C _B	Moment setvačnosti J	Hmotnost	
			Otáčky	Účinnost η	Účinník cos φ							Jmenovitý proud při 230 V
kW		Označení pro napětí a tvar viz tabulka níže	min ⁻¹	%	A	-	-	-	μF	kg m ²	Tvar IM B3 kg	
0,09	56	1LF7050-2AB..	2870	63	0,98	0,63	0,83	4,2	2,1	3	0,00020	3,5
0,12	56	1LF7053-2AB..	2820	62	0,98	0,86	0,76	3,3	1,6	4	0,00015	3,51
0,18	63	1LF7060-2AB..	2895	62	0,94	1,34	0,51	2,5	4,3	5	0,00028	4,17
0,25	63	1LF7063-2AB..	2850	68	0,99	1,6	0,49	1,9	4,3	8	0,00023	4,97
0,37	71	1LF7070-2AB..	2895	65	0,87	2,85	0,5	2,7	4,2	12	0,00058	5,50
0,55	71	1LF7073-2AB..	2860	65	0,89	4,15	0,42	2,1	4,0	16	0,00045	7,24
0,75	80	1LF7080-2AB..	2905	74	0,97	4,5	0,32	2,36	5,6	16	0,0015	8,80
1,1	80	1LF7083-2AB..	2910	78	0,98	6,25	0,35	2,53	6,1	25	0,0011	10,50
1,5	90	1LF7090-2AB..	2900	74	0,97	9,1	0,42	3,13	6,2	40	0,0025	13,40
2,2	90	1LF7096-2AB..	2810	72	0,98	13,6	0,37	1,75	4,5	50	0,0020	16,10
3,0	100	1LF7106-2AB..	2840	77	0,97	17,5	0,41	2,5	5,1	60	0,0051	23,10
0,06	56	1LF7050-4AB..	1420	55	0,89	0,53	0,44	2,75	1,71	2	0,0003	3,5
0,09	56	1LF7053-4AB..	1405	53	0,96	0,77	0,54	2,2	1,58	4	0,00027	3,5
0,12	63	1LF7060-4AB..	1415	58	0,90	1,0	0,38	1,57	2,60	4	0,00027	4,14
0,18	63	1LF7063-4AB..	1385	58	0,86	1,57	0,54	1,66	2,55	5	0,00027	4,89
0,25	71	1LF7070-4AB..	1400	59	0,99	1,86	0,54	1,58	2,3	10	0,00048	5,28
0,37	71	1LF7073-4AB..	1400	64	0,95	2,6	0,52	1,60	2,5	14	0,0008	7,53
0,55	80	1LF7080-4AB..	1415	69	0,98	3,50	0,50	1,7	3,0	14	0,0006	8,80
0,75	80	1LF7083-4AB..	1405	71	0,96	4,80	0,40	1,64	3,1	20	0,0018	10,10
1,1	90	1LF7090-4AB..	1420	74	0,98	6,6	0,37	1,78	3,1	30	0,0015	12,70
1,5	90	1LF7096-4AB..	1430	77	0,97	8,7	0,35	1,8	3,7	40	0,0035	15,90
2,2	100	1LF7106-4AB..	1395	73	0,98	13,4	0,43	1,92	3,6	60	0,0085	25,70

Objednáací číslo - označení pro napětí a tvar

	číslice na 11. místě: označení napětí			číslice na 12. místě: označení tvaru					
	50Hz				IM B3	IM B5	IM B14	IM V1	IM B35
	110V	230V	220V					stříška	
11. místo:	0	1	2	12. místo:	0	1	2 nebo 3	4	6

Jiné napětí: číslice **9** na 11. místě

Technická data

Technická data pro výběr a objednání

Jednofázové motory s rozběhovým a běhovým kondenzátorem

Jmen. výkon	Velikost	Objednací číslo	Parametry při jmenovitém výkonu				Poměrný záběrný moment Mz/Mn	Poměrný záběrný proud Ik/In	Poměrný moment zvratu Mmax/Mn	C _B	C _R	Moment setrvačnosti J	Hmotnost
			Otáčky	Účinnost η	Účinník cos φ	Jmenovitý proud při 230 V							
kW		Označení pro napětí a tvar viz tabulka níže	min ⁻¹	%		A	-	-	-	μF	μF	kg m ²	Tvar IM B3 kg
0,18	63	1LF7060-2AE..	2895	62	0,94	1,34	1,90	5,20	2,5	5	25	0,0003	4,47
0,25	63	1LF7063-2AE..	2850	68	0,99	1,6	1,80	4,60	1,9	8	25	0,00025	5,00
0,37	71	1LF7070-2AE..	2895	65	0,87	2,85	1,70	3,50	2,7	10	40	0,00047	5,80
0,55	71	1LF7073-2AE..	2860	65	0,89	4,15	1,70	3,70	2,1	12	40	0,0004	7,54
0,75	80	1LF7080-2AE..	2845	71	0,98	4,7	1,71	4,10	1,6	18	60	0,00117	9,15
1,1	80	1LF7083-2AE..	2860	73	0,98	6,7	1,70	4,40	1,75	25	80	0,00092	10,23
1,5	90	1LF7090-2AE..	2845	72	0,98	9,25	2,00	4,50	2,04	35	120	0,00207	14,13
2,2	90	1LF7096-2AE..	2830	74	0,97	13,3	1,85	4,80	2,15	40	160	0,00157	16,90
3,0	100	1LF7106-2AE..	2840	77	0,97	17,5	2,10	5,30	2,5	60	180	0,0052	23,50
0,12	63	1LF7060-4AE..	1415	58	0,90	1,0	1,94	3,65	1,57	4	16	0,0005	4,34
0,18	63	1LF7063-4AE..	1385	58	0,86	1,57	1,77	3,70	1,66	5	25	0,00042	4,95
0,25	71	1LF7070-4AE..	1400	59	0,99	1,86	1,60	3,40	1,58	10	25	0,00082	6,36
0,37	71	1LF7073-4AE..	1400	64	0,95	2,6	1,80	3,20	1,60	14	25	0,00062	7,59
0,55	80	1LF7080-4AE..	1415	69	0,98	3,5	1,70	3,60	1,70	14	40	0,00187	9,21
0,75	80	1LF7083-4AE..	1405	71	0,96	4,8	1,91	3,90	1,64	20	60	0,00157	10,51
1,1	90	1LF7090-4AE..	1420	74	0,98	6,6	1,62	3,80	1,78	30	80	0,00358	13,50
1,5	90	1LF7096-4AE..	1430	77	0,97	8,7	1,85	4,30	1,80	40	120	0,00288	16,62
2,2	100	1LF7106-4AE..	1395	73	0,98	13,4	2,60	4,40	1,92	60	180	0,0086	26,10

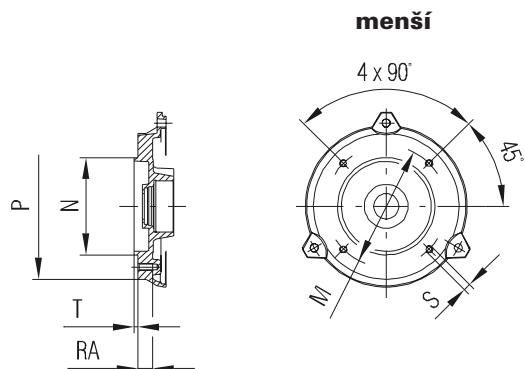
Objednací číslo - označení pro napětí a tvar

číslice na 11. místě: označení napětí				číslice na 12. místě: označení tvaru					
50Hz				IM B3	IM B5	IM B14	IM V1	IM B35	
11. místo:	110V	230V	220V	12. místo:	0	1	2 nebo 3	4	6
	0	1	2				stříška		

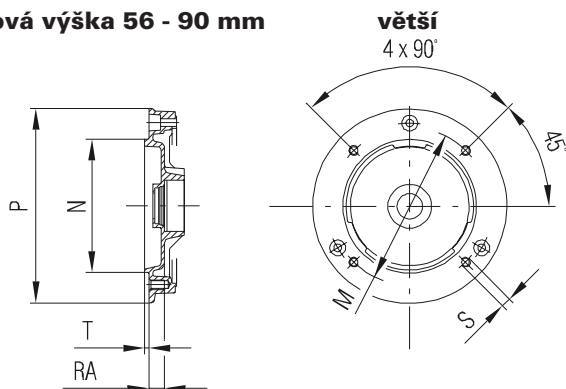
Jiné napětí: číslice **9** na 11. místě

Rozměry motorů

Rozměry přírub (IM B 14FT...)

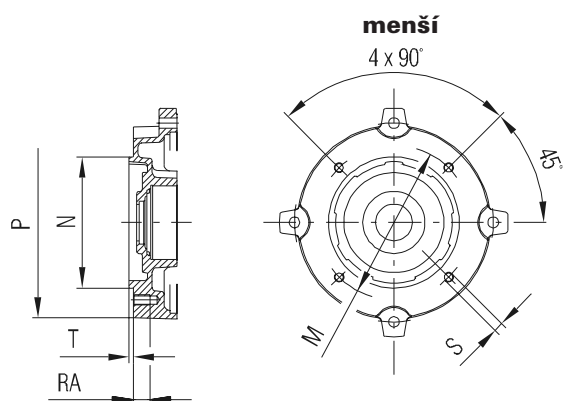


osová výška 56 - 90 mm

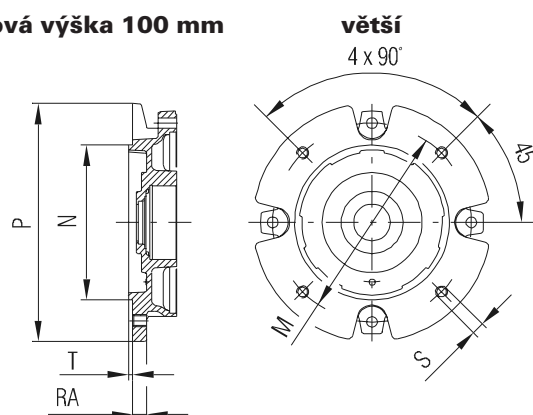


Osová výška	Velikost příruby	M	N	P	RA	S	T
56	FT65	65	50	80	46	M5	2,5
63	FT75	75	60	90	14	M5	2,5
71	FT85	85	70	105	16	M6	2,5
80	FT100	100	80	120	16	M6	3

Osová výška	Velikost příruby	M	N	P	RA	S	T
56	FT85	85	70	105	16	M6	2,5
63	FT100	100	80	120	16	M6	3
71	FT115	115	95	140	16	M8	3
80	FT130	130	110	160	16	M8	3,5



osová výška 100 mm

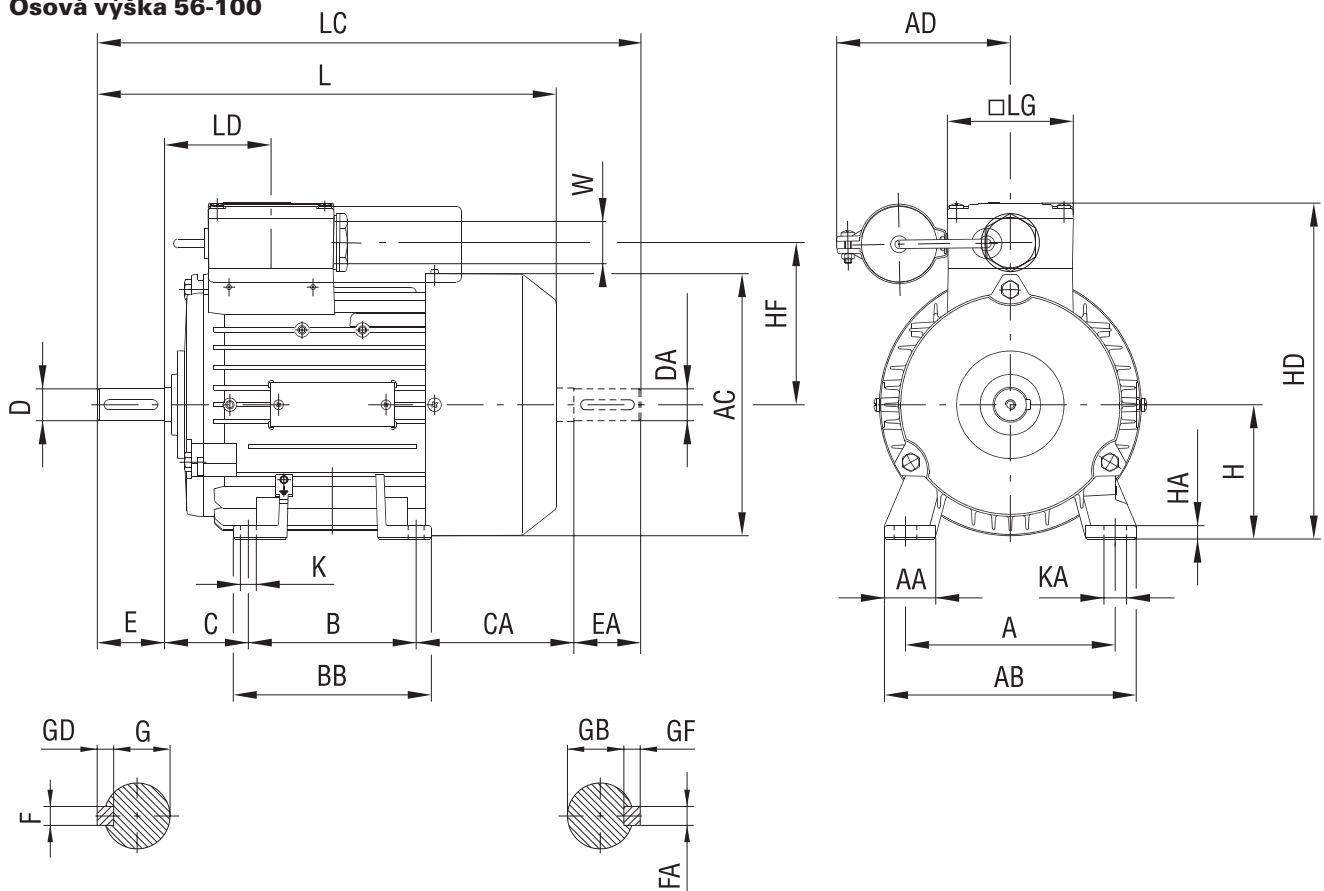


Osová výška	Velikost příruby	M	N	P	RA	S	T
90	FT115	115	95	140	21	M8	3
100	FT130	130	110	160	20	M8	3,5

Osová výška	Velikost příruby	M	N	P	RA	S	T
90	FT130	130	110	160	22	M8	3,5
100	FT165	165	130	200	-	M10	3,5

Tvar IM B 3

Osová výška 56-100



Typ	A	AA	AB	AC	AD	B	B1	BB	C	CA	CA1	H	HA	HD	HF	K
1LF705.	90	25	110	116	94	71	-	87	36	53	-	56	6	157	77,5	5,8
1LF7060 1LF7063	100	27	120	118	94	80	-	96	40	66 92	-	63	7	164	77,5	7
1LF707.	112	30,5	132	139	94,5	90	-	106	45	83	-	71	7	182	87,5	7
1LF708. 1LF7083-4,6	125	30,5	150	156,5	103,5	100	-	118	50	94 137	-	80	8	200	96,5	9,5
1LF709. 1LF7096-2	140	30,5	165	173,5	109	100	125	143	56	143 186	118 161	90	10	218	104,5	10
1LF710.	160	42	196	196	138	140	-	176	63	-	-	100	12	263	123	12

Typ	KA	L*	LC	LD	LG	W	D	DA	E	EA	F	FA	G	GB	GD	GF
1LF705.	9	169	200	69,5	75	M 25×1,5	9	9	20	20	3	3	7,2	7,2	3	3
1LF7060 1LF7063	10	202,5 228,5	232 258	69,5	75	M 25×1,5	11	11	23	23	4	4	8,5	8,5	4	4
1LF707.	10	240	278	63,5	75	M 25×1,5	14	14	30	30	5	5	11	11	5	5
1LF708. 1LF7083-4,6	13,5	273,5 316	324 366,5	63,5	75	M 25×1,5	19	19	40	40	6	6	15,5	15,5	6	6
1LF709. 1LF7096-2	14	331 374	389 432	79	75	M 25×1,5	24	19	50	40	8	6	20	15,5	7	6
1LF710.	16	425	-	102	120	M 32×1,5	28	28	60	60	8	8	24	24	7	7

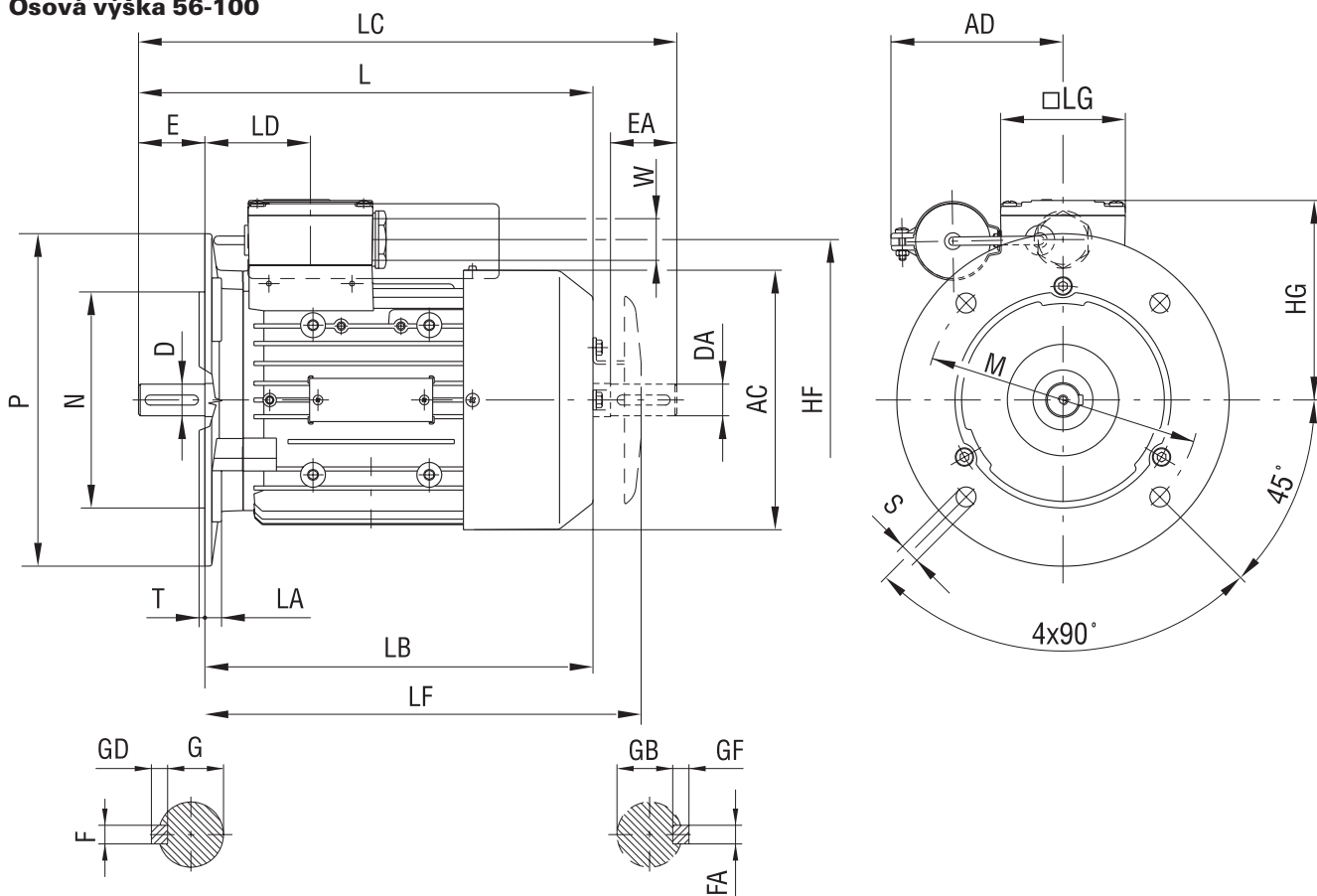
Mezní úchytky tolerovaných rozměrů: H = - 0,5; D-DA=j6; F-FA= h9

Volný konec hřídele je opatřen závitem dle EN 50 347.

* motory osových velikostí 56 mm jsou bez ventilátoru a bez krytu ventilátoru

Tvar IM B 5

Osová výška 56-100



Typ	Velikost příruby	AC	AD	HF	HG	L*	LA	LB*	LC	LD	LF	LG	M	N
1LF705.	FF100	116	94	77,5	101	169	8	149	200	69,5	-	75	100	80
1LF7060 1LF7063	FF115	118	94	77,5	101	202,5 228,5	8	179,5 205,5	232	69,5	208,5 234,5	75	115	95
1LF707.	FF130	139	94,5	87,5	111	240	9,5	210	278	63,5	239	75	130	110
1LF708. 1LF7083-4,6	FF165	156,5	103,5	96,5	120	273,5 316	10	233,5 276	324 366,5	63,5	262,5 305	75	165	130
1LF709. 1LF7096-2	FF130	173,5	109	104,5	128	331 374	10	281 324	389 432	79	333 376	75	165	130
1LF710.	FF215	196	138	123	163	425	11	365		102	416	120	215	180

Typ	P	S	T	W	D	DA	E	EA	F	FA	G	GB	GD	GF
1LF705.	120	7	3	M 25×1,5	9	9	20	20	3	3	7,2	7,2	3	3
1LF7060 1LF7063	140	10	3	M 25×1,5	11	11	23	23	4	4	8,5	8,5	4	4
1LF707.	160	10	3,5	M 25×1,5	14	14	30	30	5	5	11	11	5	5
1LF708. 1LF7083-4,6	200	12	3,5	M 25×1,5	19	19	40	40	6	6	15,5	15,5	6	6
1LF709. 1LF7096-2	200	12	3,5	M 25×1,5	24	19	50	40	8	6	20	15,5	7	6
1LF710.	250	14,5	4	M 32×1,5	28	28	60	60	8	8	24	24	7	7

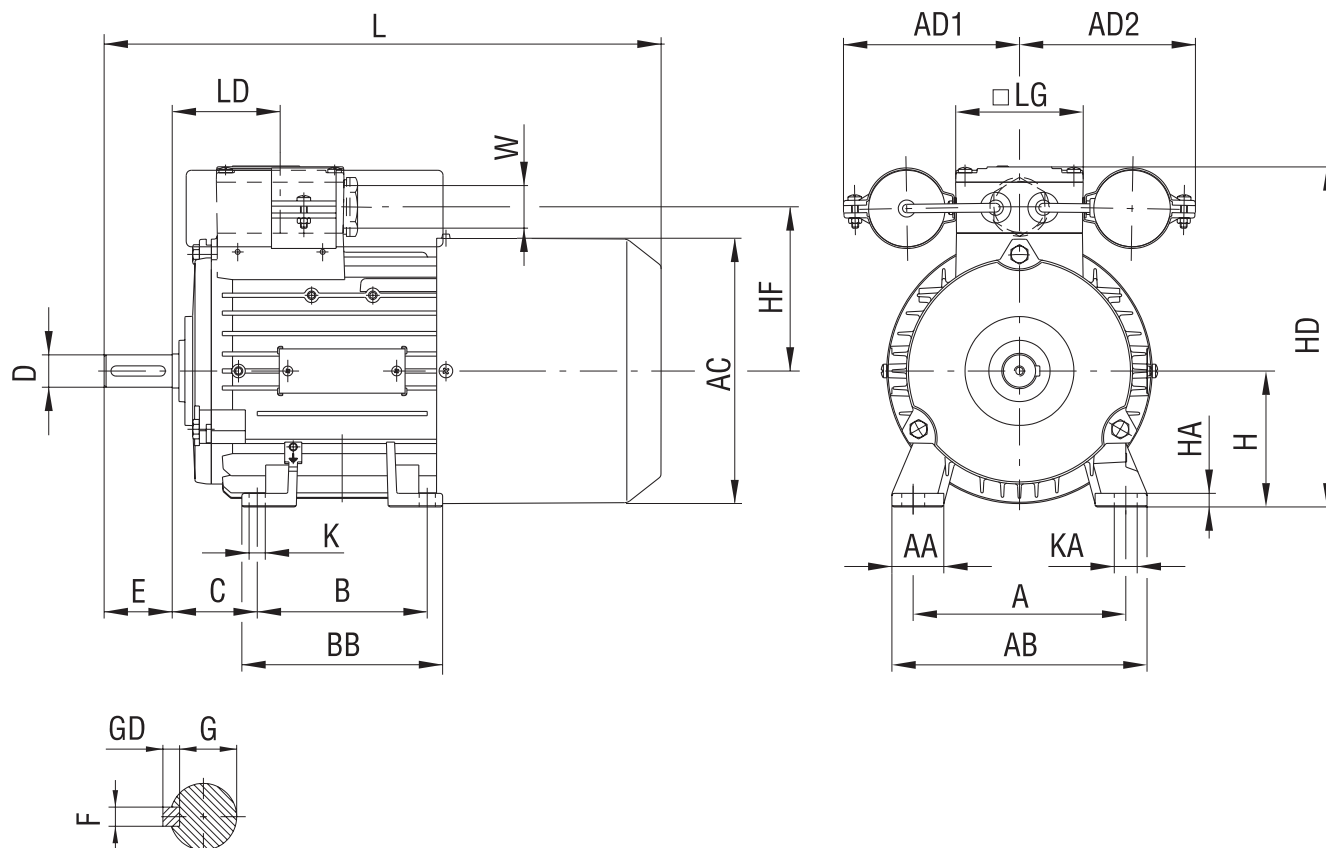
Mezní úchytky tolerovaných rozměrů: H = - 0,5; D-DA=j6; F-FA= h9

Volný konec hřídele je opatřen závitem dle EN 50 347.

* motory osových velikostí 56 mm jsou bez ventilátoru a bez krytu ventilátoru

Tvar IM B 3

Osová výška 63-100



Typ	A	AA	AB	AC	AD1	AD2	B	B1	BB	C	H	HA	HD
1LF7060 1LF7063	100	27	120	118	99	94	80		96	40	63	7	164
1LF707.	112	30,5	132	139	99,5	94,5	90		106	45	71	7	182
1LF708.	125	30,5	150	156,5	94	94	100		118	50	80	8	200
1LF709.	140	30,5	165	173,5	109	114	100	125	143	56	90	10	218
1LF710.	160	42	196	196	138	138	140		176	63	100	12	263

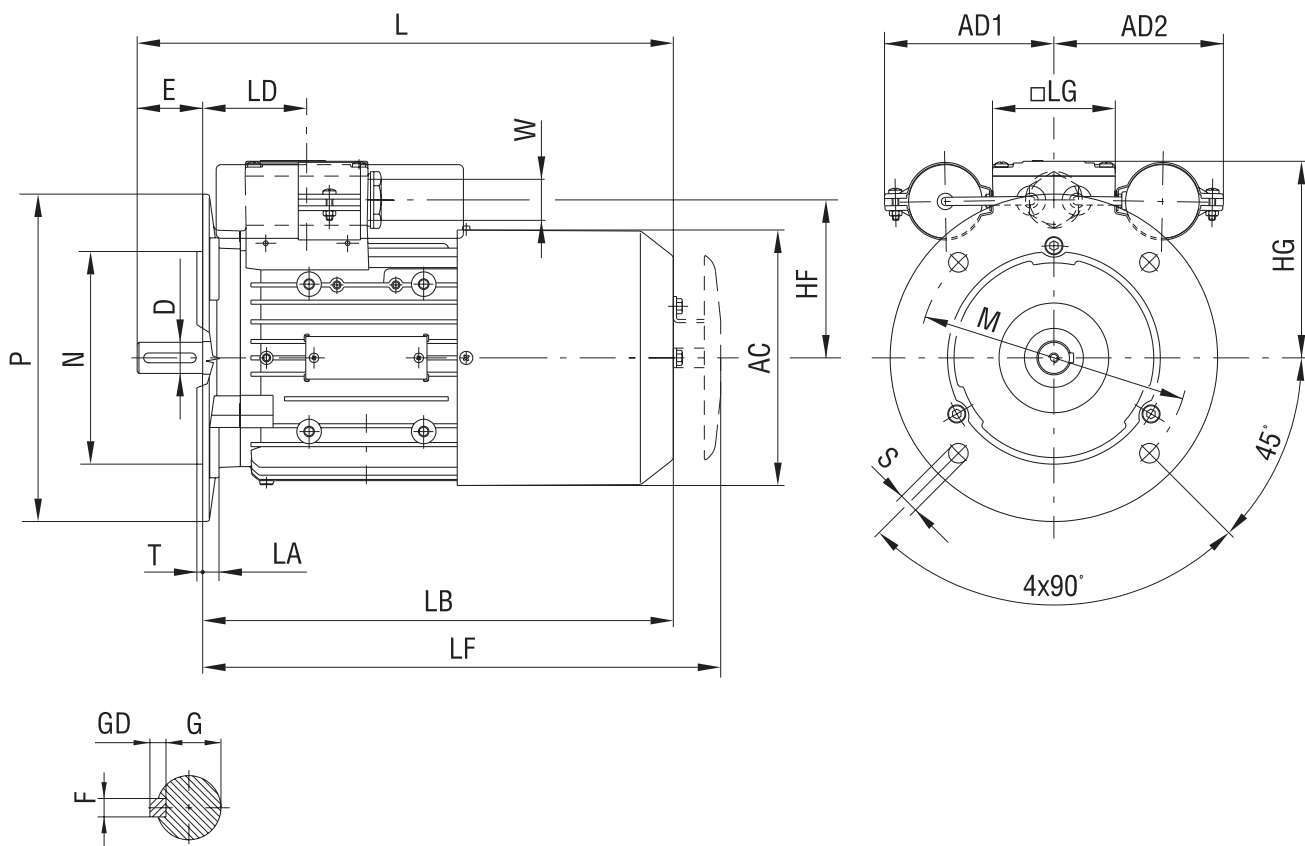
Velikost	HF	K	KA	L	LD	LG	W	D	E	F	G	GD
1LF7060 1LF7063	77,5	7	10	253,5 279,5	69,5	75	M 25×1,5	11	23	4	8,5	4
1LF707.	87,5	7	10	291,5	63,5	75	M 25×1,5	14	30	5	11	5
1LF708.	96,5	9,5	13,5	327,5	63,5	75	M 25×1,5	19	40	6	15,5	6
1LF709.	140,5	10	14	382,5	79	75	M 25×1,5	24	50	8	20	7
1LF710.	123	12	16	458	102	120	M 32×1,5	28	60	8	24	7

Mezní úchytky tolerovaných rozměrů: H = - 0,5; D-DA=j6; F-FA= h9

Volný konec hřídele je opatřen závitem dle EN 50 347.

Tvar IM B 5

Osová výška 63-100



Typ	Velikost příruby	AC	AD1	AD2	HF	HG	L	LA	LB	LD	LF	LG
1LF7060	FF115	118	99	94	77,5	101	253,5	8	230,5	69,5	259,5	75
1LF7063							279,5		256,5		285,5	
1LF707.	FF130	139	99,5	94,5	87,5	11	291,5	9,5	261	63,5	290,5	75
1LF708.	FF165	156,5	103,5	103,5	96,5	120	327,5	10	287,5	63,5	316,5	75
1LF7083--6							360,5		320,5		349,5	
1LF709.	FF130	173,5	109	114	104,5	128	382,5	10	332,5	79	384	75
1LF710.	FF215	196	138	138	123	163	458	11	398	102	449	120

Typ	M	N	P	S	T	W	D	E	F	G	GD
1LF7060	115	95	140	10	3	M 25×1,5	11	23	4	8,5	4
1LF7063											
1LF707.	130	110	160	10	3,5	M 25×1,5	14	30	5	11	5
1LF708.	165	130	200	12	3,5	M 25×1,5	19	40	6	15,5	6
1LF7083--6											
1LF709.	165	130	200	12	3,5	M 25×1,5	24	50	8	20	7
1LF710.	215	180	250	14,5	4	M 32×1,5	28	60	8	24	7

Mezní úchytky tolerovaných
rozměrů: H = - 0,5;
D-DA=j6; F-FA= h9

Volný konec hřídele je
opatřen závitem dle
EN 50 347.





Výrobce:

Siemens Elektromotory s.r.o.

závod Mohelnice, Nádražní 25, 789 85 Mohelnice

Prodej:

Siemens s.r.o.

Evropská 33a, 160 00 Praha 6

Tel.: 02/3303 1111

K 04 - 0203 CZ